



# MOTORISATIONS DE PORTE ET SYSTÈMES SMART HOME

Motorisations de porte de garage, de portail battant et de porte coulissante, Hörmann homee

**HÖRMANN**





4

Les bonnes raisons  
de choisir les  
motorisations  
Hörmann.



16

Fonction.  
Équipement.



30

Accessoires.  
Données techniques.

# Responsable depuis des générations

L'entreprise familiale Hörmann est forte d'une expérience de plus 85 ans en tant que spécialiste en menuiserie. Notre responsabilité est engagée, envers les générations passées, actuelles et futures. C'est la raison pour laquelle l'engagement écologique est si important pour nous. Nous élaborons par conséquent des solutions innovantes pour des produits durables et une protection environnementale intelligente.



## « UN NOM SE FORGE PAR LE TRAVAIL. »

August Hörmann

Répondant fièrement aux attentes du fondateur de la société, la marque Hörmann est synonyme d'une véritable qualité et compte parmi les leaders européens avec plus de 20 millions de portes et motorisations vendues. Grâce à son vaste réseau de vente et de service, Hörmann se positionne comme votre partenaire international performant pour une menuiserie de qualité.

**PERSPECTIVES.** Hörmann montre le bon exemple en couvrant 100 % de ses besoins énergétiques avec du courant vert. Un système de gestion énergétique intelligent et certifié, allié à un envoi postal neutre en émissions de CO<sub>2</sub> et au recyclage de matières premières, permet d'économiser chaque année plus de 40 000 tonnes de CO<sub>2</sub>. De plus, nous compensons plus de 100 000 tonnes de CO<sub>2</sub> en soutenant des projets éoliens et de reboisement en coopération avec ClimatePartner.



Vous trouverez de plus amples informations sur [www.hormann.fr/a-propos-de-hoermann/environnement](http://www.hormann.fr/a-propos-de-hoermann/environnement)



# La qualité de marque « made in Germany »



L'entreprise familiale Hörmann offre toutes les menuiseries importantes pour la construction et la rénovation d'une seule source. Elles sont fabriquées dans des usines spécialisées suivant les procédés de fabrication à la pointe de la technique. En outre, nos collaborateurs hautement qualifiés travaillent constamment à la mise au point de nouveaux produits, d'évolutions permanentes et d'améliorations de détails. Il en résulte de nombreux brevets et avantages commerciaux décisifs.





**5 ans de garantie\***

**LONGÉVITÉ GARANTIE.** L'ensemble des composants de porte et de motorisation est entièrement développé et fabriqué par Hörmann. Les tests de longévité menés en conditions réelles assurent des produits en série élaborés et caractérisés par la qualité Hörmann. Grâce à ces tests et à un contrôle de qualité sans compromis, Hörmann vous offre 5 ans de garantie sur toutes ses motorisations.\*

\* Retrouvez les conditions de garantie détaillées sur le site [www.hoermann.com](http://www.hoermann.com)



**Contrôlées et certifiées**

### **AUTANT DE SÉCURITÉ POUR VOUS ET VOTRE FAMILLE.**

Les motorisations de porte de garage et de portail Hörmann garantissent une ouverture et une fermeture sécurisées à tout moment et ont été contrôlées et certifiées par un institut de contrôle indépendant. Toutes les motorisations de porte de garage sont adaptées de manière optimale aux portes de garage sectionnelles Hörmann. Pour les motorisations de portail RotaMatic, VersaMatic et LineaMatic, les forces de service ont déjà été contrôlées et certifiées selon la norme DIN EN 1 3241-1 pour les dimensions de portail et situations de montage courantes.



# Fonctionnement fiable et sécurisé

Les motorisations Hörmann convainquent par leur confort accru et leur technique intelligente. En cas d'obstacles inattendus, l'automatisme d'arrêt de série bloque la porte de manière sûre et fiable. Les démarrages et arrêts progressifs assurent quant à eux des ouvertures et fermetures de porte silencieuses et sans à-coups, ce qui permet de ménager à la fois la porte et la motorisation.







Motorisations de porte de garage SupraMatic



Motorisations de portail RotaMatic

**MOTORISATIONS DE PORTE DE GARAGE.** La motorisation 4<sup>e</sup> génération convainc par une ouverture de porte encore plus rapide et des fonctions intelligentes. Le nouvel éclairage LED éclaire votre garage de façon uniforme, facilitant ainsi les montées et descentes de voiture. Même pour les garages sans raccordement secteur, vous pouvez profiter du confort d'une motorisation automatique grâce à l'exécution ProMatic Akku.

→ Vous trouverez plus d'informations à partir de la page 16.

**MOTORISATIONS DE PORTAIL.** Équipez votre portail d'une motorisation télécommandée et profitez ainsi d'un confort de motorisation maximal dès votre entrée sur votre propriété. Les fonctions supplémentaires vous apportent un plus en matière de confort. Sur demande, votre portail se ferme automatiquement\* ou ne s'ouvre que partiellement pour faciliter le passage des personnes.

\* Cellule photoélectrique nécessaire

→ Vous trouverez plus d'informations à partir de la page 22.

# Ouverture aisée et fermeture sécurisée

Qui se réjouit de devoir descendre de voiture par mauvais temps ou au beau milieu de la nuit, simplement pour ouvrir la porte du garage ? Avec une motorisation de porte de garage Hörmann, vous pouvez ouvrir votre porte de garage de façon rapide, pratique et sûre, directement depuis votre voiture. Une fois votre porte de garage fermée, la sécurité mécanique antirelevage offre une protection anti-effraction contre les intrus et cambrioleurs.





**Vitesse d'ouverture  
jusqu'à 25 cm/s max.**

**ULTRARAPIDE.** Combinée à votre porte de garage sectionnelle Hörmann, la motorisation SupraMatic vous offre rapidité et sécurité au volant. La vitesse d'ouverture jusqu'à max. 25 cm/s vous offre plus de sécurité et moins de stress pour les entrées de garage situées sur une voie à fort trafic. Comparez par vous-même la vitesse d'ouverture de la motorisation SupraMatic à celle des motorisations traditionnelles.



**Sécurité antirelevage  
de série**

**FERMETURE SÉCURISÉE.** Les portes de garage motorisées Hörmann ne simplifient pas la tâche aux cambrioleurs : lorsque la porte est fermée, la sécurité antirelevage s'encliquette automatiquement dans la butée du rail de guidage. La porte est alors solidement verrouillée et protégée contre tout relevage. Ce verrouillage de porte fonctionne de manière entièrement mécanique et, contrairement aux motorisations concurrentes, conserve son efficacité, même en cas de panne de courant.



Verrouillage mécanique du rail  
de motorisation (brevet allemand)



Visionnez également notre film sur YouTube ou sur  
[www.hormann.fr/video/](http://www.hormann.fr/video/)

→ Vous trouverez plus d'informations à partir de la page 20.



# Plus de confort pour votre maison

Les accessoires de motorisation Hörmann séduisent par leur technologie innovante et leur concept exclusif – la combinaison idéale pour tous les perfectionnistes. Vous désirez un maximum de confort ? Nous vous proposons les accessoires adaptés à tous les désirs et besoins. Tous les éléments de commande, récepteurs et motorisations sont parfaitement compatibles entre eux, ainsi qu'avec la technologie radio BiSecur.





Exclusivité Hörmann

**SÉCURITÉ CERTIFIÉE.** Avec sa méthode de cryptage extrêmement sécurisée et sa portée stable et sans interférence, le système radio bidirectionnel BiSecur empêche efficacement toute copie de votre signal radio par des tiers. C'est ce que confirment les experts en sécurité de l'université de la Ruhr à Bochum et d'instituts de contrôle indépendants.



Visionnez également notre film sur YouTube ou sur [www.hormann.fr/video/](http://www.hormann.fr/video/)

**ACCESSOIRES INTELLIGENTS.** Vous n'aurez plus jamais à sortir par mauvais temps pour vous assurer que votre porte de garage est fermée. D'une simple pression, la couleur de la LED de l'émetteur HS 5 BS ou du bouton-poussoir FIT 5 BS vous indique la position de votre porte. Au besoin, une seconde pression\* ferme la porte. La commande de votre porte n'a jamais été aussi sûre et confortable.

\* En cas d'utilisation sans contact visuel avec la porte, une cellule photoélectrique supplémentaire est obligatoire.



Illustration de gauche : la LED verte de l'émetteur HS 5 BS indique que votre porte est fermée. Lorsque la porte est ouverte, la LED s'allume en rouge. (Illustration en taille réelle)



# Confort d'utilisation intelligent

Commandez vos motorisations de porte de garage, de portail, vos serrures de porte, votre éclairage et bien plus encore en toute sécurité et en toute simplicité grâce à un émetteur, un bouton-poussoir sans fil ou un smartphone. Vos portes d'intérieur sont équipées de la motorisation PortaMatic Hörmann ? Alors vous pourrez ouvrir et fermer confortablement vos portes avec le même accessoire.



**COMMANDE INTELLIGENTE PAR APPLICATION.** Avec la nouvelle application BlueSecur Hörmann, vous disposez à tout instant de votre émetteur de porte sur votre smartphone. Utilisez les différentes options de réglage pour configurer les fonctions et les interfaces utilisateur en fonction de vos souhaits. Transférez des autorisations utilisateur permanentes ou temporaires\* vers d'autres smartphones. Cela évite à vos enfants ou à votre conjoint(e) d'avoir à emporter une clé ou bien cela permet à votre voisin de se rendre chez vous pour arroser vos plantes pendant vos vacances.

\* Le cas échéant, des achats directs via l'application sont nécessaires dans l'AppStore ou sur Google Play

**SYSTÈME SMART HOME FLEXIBLE.** Grâce à l'unité centrale Smart Home Hörmann homee Brain, les portes et portails Hörmann peuvent être ouverts et fermés avec davantage de confort et en toute simplicité *via* votre smartphone, tablette ou PC. En outre, le système est extrêmement sûr, facile à utiliser et peut être complété par d'autres appareils compatibles tels que des caméras de sécurité, des stations météo, des éclairages, des interrupteurs, des thermostats de chauffage, des volets roulants et pare-vues, des détecteurs de fumée et de mouvement, des contacts de fenêtre et de porte.



Visionnez également notre film sur YouTube ou sur [www.hormann.fr/video/](http://www.hormann.fr/video/)

→ Vous trouverez plus d'informations à partir de la page 30.

Commandez aisément toutes vos portes et portails équipés d'un récepteur Bluetooth depuis votre smartphone.



Avec l'unité centrale Smart Home Hörmann homee, vous pouvez contrôler toutes les fonctions de porte depuis votre tablette ou votre smartphone.



# SupraMatic 4

Motorisation de porte de garage

## OUVERTURE DE PORTE ULTRARAPIDE ET FONCTIONS ADDITIONNELLES

**INTELLIGENTES.** Ouvrez votre porte de garage ultra-rapidement à l'aide de l'émetteur et regagnez directement votre garage sans attendre. Grâce au récepteur Bluetooth de série, vous pouvez également commander votre porte *via* l'application BlueSecur Hörmann. Ainsi, vous disposez à tout instant de votre émetteur de porte sur votre smartphone. Quant au capot de motorisation en acier inoxydable, il convainc par son design exclusif.



Emetteur HSE 4 BS à 4 touches de série, surface structurée noire avec extrémités chromées, illustration en taille réelle



Motorisations de porte de garage	SupraMatic 4 E	SupraMatic 4 P
Récepteur Bluetooth	Intégré, fonction marche / arrêt	Intégré, fonction marche / arrêt
Hörmann homee	Compatible	Compatible
Raccord bus HCP	Intégré	Intégré
Cycles par jour / heure	25 / 10	50 / 10
Force de traction et de poussée	650 N	750 N
Effort de pointe	800 N	1 000 N
Vitesse d'ouverture max.	25 cm/s <sup>1)</sup>	25 cm/s <sup>1)</sup>
Eclairage	20 LED	30 LED à fonction de signalisation
Largeur de porte max.	5 500 mm	6 000 mm
Surface de porte max.	13,75 m <sup>2</sup>	15 m <sup>2</sup>

<sup>1)</sup> Sur une porte de garage sectionnelle

<sup>2)</sup> Par rapport à une ProMatic 3

<sup>3)</sup> Capteur climatique en option ou application BlueSecur Hörmann requis(e)





**Exclusivité Hörmann**

Brevet européen

 **Hörmann BlueSecur**



Commande par smartphone grâce à l'application BlueSecur Hörmann

## Caractéristiques particulières



### Ouverture de porte ultrarapide

Avec une vitesse d'ouverture jusqu'à 75 % plus rapide<sup>2)</sup> et jusqu'à 25 cm/s<sup>1)</sup>, vous accédez plus rapidement à votre garage.



### Commande intelligente par application

Le récepteur Bluetooth de série vous permet de commander la motorisation *via* l'application BlueSecur Hörmann sur votre smartphone (voir pages 36 – 37).



### Interrogation de la position de la porte en toute simplicité

L'émetteur HS 5 BS ou le bouton-poussoir FIT 5 disponibles en option vous permettent de contrôler à tout moment si votre porte de garage est fermée.



### Aération du garage

La position d'aération<sup>3)</sup> vous permet d'aérer automatiquement votre garage sans ouvrir entièrement la porte.



### Eclairage LED commutable

La lampe de motorisation avec 20 LED (SupraMatic E) ou 30 LED (SupraMatic P) permet un éclairage efficace et 3 à 5 fois<sup>2)</sup> plus clair de votre garage.



### Programmation facilitée

Les accessoires raccordés sont reconnus automatiquement et les fonctions de motorisation se configurent très facilement par la saisie d'un nombre à deux chiffres.



### Mise en réseau intelligente

Les passerelles en option des systèmes Smart Home peuvent être facilement connectées *via* l'interface HCP (voir page 35).



### Faible consommation électrique

En mode veille, la motorisation consomme moins de 1 W, ce qui est une bonne chose pour l'environnement mais aussi pour votre porte-monnaie.

# ProMatic 4

Motorisation de porte de garage

**UNE QUALITÉ SUPÉRIEURE À UN PRIX ATTRACTIF.** L'émetteur ou le bouton-poussoir sans fil vous permet d'ouvrir votre porte de garage rapidement et facilement. Tout cela sans que vous n'ayez à renoncer au confort avec notamment la fonction d'aération et l'éclairage uniforme. Même pour les garages sans raccordement secteur, vous pouvez profiter du confort d'une motorisation automatique grâce à l'exécution ProMatic Akku.



 **BiSecur**

Emetteur HSE 4 BS  
à 4 touches de série,  
surface structurée noire  
avec extrémités synthétiques,  
illustration en taille réelle



Motorisations de porte de garage	ProMatic 4	ProMatic 4 Akku ■ NOUVEAU
Récepteur Bluetooth	En option (HET-BLE)	En option (HET-BLE)
Hörmann homee	Compatible	Compatible
Raccord bus HCP	Intégré	Intégré
Cycles par jour / heure	25 / 10	5 / 2
Force de traction et de poussée	600 N	500 N
Effort de pointe	750 N	600 N
Vitesse d'ouverture max.	20 cm/s <sup>1)</sup>	16 cm/s <sup>1)</sup>
Eclairage	10 LED	10 LED
Largeur de porte max.	5 000 mm	4 000 mm
Surface de porte max.	11,25 m <sup>2</sup>	9 m <sup>2</sup>

<sup>1)</sup> Sur une porte de garage sectionnelle

<sup>2)</sup> Par rapport à une ProMatic série 3

<sup>3)</sup> Capteur climatique en option ou application BueSecur Hörmann requis(e)



## Caractéristiques particulières



### Ouverture de porte rapide

Avec une vitesse d'ouverture jusqu'à 40 % plus rapide<sup>2)</sup> et jusqu'à 20 cm/s<sup>1)</sup>, vous accédez plus rapidement à votre garage.



### Interrogation de la position de la porte en toute simplicité

L'émetteur HS 5 BS ou le bouton-poussoir FIT 5 disponibles en option vous permettent de contrôler à tout moment si votre porte de garage est fermée.



### Aération confortable du garage

La position d'aération<sup>3)</sup> vous permet d'aérer automatiquement votre garage sans ouvrir entièrement la porte.



### Eclairage LED commutable

La lampe de motorisation avec 10 LED permet un éclairage efficace et jusqu'à 2 fois<sup>2)</sup> plus clair de votre garage.



### Mise en réseau intelligente

Les passerelles en option des systèmes Smart Home peuvent être facilement connectées *via* l'interface HCP (voir page 35).



### Faible consommation électrique

En mode veille, la motorisation consomme moins de 1 W, ce qui est une bonne chose pour l'environnement mais aussi pour votre porte-monnaie.



## ProMatic 4 Akku ■ NOUVEAU pour garages sans raccordement secteur

Si votre garage ne dispose d'aucun raccordement secteur, la motorisation ProMatic 4 Akku est la solution idéale. Selon la fréquence des cycles de porte quotidiens, vous pouvez ainsi utiliser votre motorisation pendant plusieurs semaines. Lorsque la batterie est déchargée, rechargez-la tout simplement sur une prise secteur courante, par exemple pendant la nuit. Un confort sans pareil : le module solaire optionnel, permettant de recharger la batterie de manière autonome (voir page 43).

# Rail de motorisation

Motorisation de porte de garage



## Exclusivité Hörmann

Verrouillage mécanique du rail de motorisation (brevet allemand)



## Sécurité antirelevage de série

Lorsque la porte de garage est fermée, la sécurité antirelevage **1** s'enclenche automatiquement dans la butée du rail de guidage. La porte est alors solidement verrouillée et protégée contre tout relevage. Cette opération s'effectue de façon totalement mécanique et fonctionne par conséquent sans alimentation électrique !



Visionnez également notre film sur YouTube ou sur [www.hormann.fr/video/](http://www.hormann.fr/video/)

## Rail de guidage ultra plat

Avec un rail de guidage de seulement 30 mm de hauteur **2**, les motorisations s'adaptent à toutes les portes de garage courantes et peuvent donc être équipées ultérieurement sans problème.

## Débrayage de secours de l'intérieur

Ce système permet une ouverture de votre porte de garage depuis l'intérieur en cas de panne de courant **3**.

## Entraîneur de porte universel

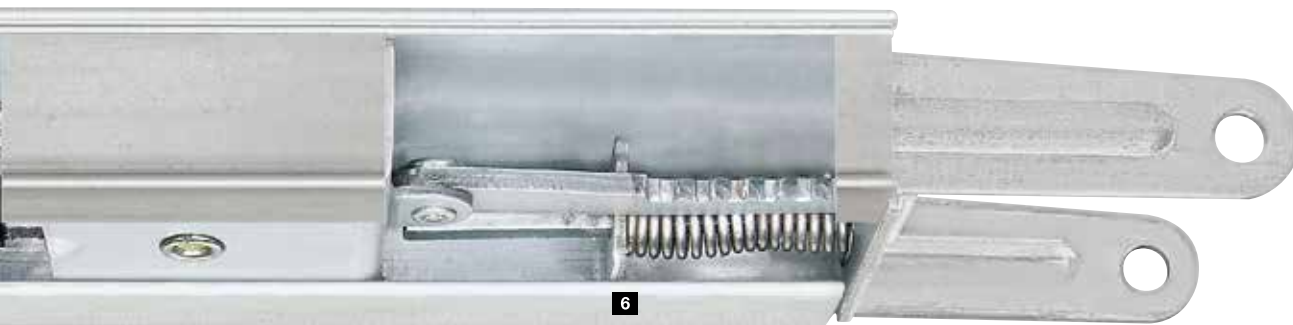
L'entraîneur de porte universel **4** s'adapte à toutes les portes sectionnelles et basculantes du commerce.

## Courroie dentée sans entretien

Cette courroie dentée en Kevlar renforcé de fibres d'aramide **5** est particulièrement résistante et silencieuse. N'exigeant aucun graissage ni aucune lubrification, elle représente un avantage certain par rapport aux motorisations à chaîne ou à vérin.

## Tension de courroie automatique

Un mécanisme à ressort robuste **6** tend la courroie dentée automatiquement et assure ainsi un fonctionnement silencieux tout au long du trajet de porte.



#### **Unité compacte**

Chez Hörmann, la porte, la motorisation et le rail forment une unité compacte solidaire. Toute unité de commande supplémentaire ainsi que tout câble de raccordement gênant deviennent superflus.

#### **Installation simple**

Facile et rapide, le montage des motorisations Hörmann est assuré par votre partenaire Hörmann. Les suspentes variables permettent une fixation flexible du rail de guidage : soit au plafond, soit directement sur le profilé de raccordement renforcé des portes sectionnelles Hörmann (jusqu'à une largeur de porte de 3 000 mm). Un avantage supplémentaire : une suspente unique suffit, même pour les rails longs.

#### **Montage centré**

Le montage centré du rail de motorisation sur le tablier de porte permet une répartition uniforme des forces de traction sur la porte. Cette solution prévient ainsi le gauchissement et l'usure typiques des motorisations installées sur un côté.



#### **Montage facilité**

Pour les portes sectionnelles Hörmann n'excédant pas 3 000 mm de largeur, le rail de motorisation peut être facilement monté sur le profilé de raccordement de la porte.



#### **Ferrure spéciale pour portes de garage battantes**

Très facile à monter, cette ferrure disponible en option simplifie également toute installation ultérieure.

# RotaMatic

Motorisation de portail

**MINCE ET ÉLÉGANTE.** Avec son design moderne et compact, la motorisation de portail battant RotaMatic s'harmonise parfaitement à l'esthétique de votre portail battant. Son fonctionnement et sa sécurité sont également exemplaires. Même sans raccord direct à un réseau électrique, vous pouvez profiter du confort d'une motorisation grâce à l'exécution RotaMatic Akku-Solar.



 **BiSecur**

Émetteur HSE 4 BS  
à 4 touches de série,  
surface structurée noire  
avec extrémités synthétiques,  
illustration en taille réelle



Motorisations de portail battant	RotaMatic	RotaMatic P	RotaMatic PL	RotaMatic Akku-Solar
Récepteur Bluetooth	En option (HET-BLE)	En option (HET-BLE)	En option (HET-BLE)	En option (HET-BLE)
Hörmann homee	Compatible	Compatible	Compatible	Compatible
Interface HCP	Intégrée	Intégrée	Intégrée	Intégrée
Cycles par jour / heure	20 / 5	40 / 10	40 / 10	5 / 2
Vitesses du vérin max.	25 mm/s env.	25 mm/s env.	25 mm/s env.	15 mm/s env.
Force de traction et de poussée max.	2 200 N	2 700 N	2 700 N	1 100 N
Largeur de vantail min. – max.	1 000 – 2 500 mm	1 000 – 2 500 mm	1 500 – 4 000 mm	1 000 – 2 500 mm
Hauteur de vantail max.	2 000 mm	2 000 mm	2 000 mm	2 000 mm
Poids max.	220 kg	400 kg	400 kg	120 kg



## Caractéristiques particulières



### Passage piétons pratique

Pour les portes à 2 vantaux, il est également possible de n'ouvrir qu'un seul vantail de façon totale ou partielle, afin de permettre le passage piétons.



### Interrogation de la position de la porte en toute simplicité

L'émetteur HS 5 BS ou le bouton-poussoir FIT 5 disponibles en option vous permettent de contrôler à tout moment si votre portail est ouvert ou fermé.



### Mise en réseau intelligente

Les passerelles en option des systèmes Smart Home peuvent être facilement connectées via l'interface HCP (voir page 35).



### Faible consommation électrique

En mode veille, la motorisation consomme moins de 1 W, ce qui est une bonne chose pour l'environnement mais aussi pour votre porte-monnaie.



### RotaMatic Akku-Solar pour les entrées sans raccordement secteur

Si aucun raccordement secteur n'est disponible à proximité de votre portail, la puissante motorisation RotaMatic Akku-Solar constitue la solution idéale. Sa puissante batterie (env. 30 jours d'autonomie\*) est logée en toute sécurité dans un boîtier séparé. La recharge s'effectue par le module solaire de série.

\* Pour une moyenne de 5 cycles de porte par jour et une température ambiante de +20 °C

# VersaMatic

Motorisation de portail

## SOLUTION FLEXIBLE POUR SITUATIONS DE MONTAGE SPÉCIFIQUES.

La motorisation de portail battant VersaMatic est la solution idéale pour les situations de montage inhabituelles. Elle convient notamment au montage sur d'épais piliers. De même, plusieurs positions de montage sont possibles pour une adaptation optimale à chaque situation. En outre, aucune commande séparée ne doit être montée, économisant ainsi de l'espace et du temps.



 **BiSecur**

Émetteur HSE 4 BS  
à 4 touches de série,  
surface structurée noire  
avec extrémités synthétiques,  
illustration en taille réelle



Motorisations de portail battant	VersaMatic	VersaMatic P	VersaMatic Akku-Solar
Récepteur Bluetooth	En option (HET-BLE)	En option (HET-BLE)	En option (HET-BLE)
Hörmann homee	Compatible	Compatible	Compatible
Interface HCP	Intégrée	Intégrée	Intégrée
Cycles par jour / heure	20 / 5	40 / 10	5 / 2
Couple de rotation max.	250 Nm	300 Nm	200 Nm
Vitesses au ralenti max.	Env. 2,6 tr/min	Env. 2,7 tr/min	Env. 1,7 tr/min
Largeur de vantail min. – max.	1 000 – 2 000 mm	1 000 – 3 000 mm	1 000 – 2 000 mm
Hauteur de vantail max.	2 000 mm	2 000 mm	2 000 mm
Poids max.	200 kg	300 kg	150 kg





## Caractéristiques particulières



### Déplacement de porte sans à-coups

Les vitesses réglables ainsi que les démarrages et arrêts progressifs garantissent un déplacement de porte sans à-coups et un maximum de confort, même pour les portes grand format.



### Passage piétons pratique

Pour les portes à 2 vantaux, il est également possible de n'ouvrir qu'un seul vantail de façon totale ou partielle, afin de permettre le passage piétons.



### Interrogation de la position de la porte en toute simplicité

L'émetteur HS 5 BS ou le bouton-poussoir FIT 5 disponibles en option vous permettent de contrôler à tout moment si votre portail est ouvert ou fermé.



### Mise en réseau intelligente

Les passerelles en option des systèmes Smart Home peuvent être facilement connectées *via* l'interface HCP (voir page 35).



### Faible consommation électrique

En mode veille, la motorisation consomme moins de 1 W, ce qui est une bonne chose pour l'environnement mais aussi pour votre porte-monnaie.



## VersaMatic Akku-Solar pour les entrées sans raccordement secteur

Comme la motorisation elle-même, les possibilités d'alimentation électrique de la VersaMatic sont extrêmement flexibles. Si vous ne disposez d'aucun raccordement à proximité du portail, vous pouvez utiliser la motorisation autonome VersaMatic Akku-Solar. Sa puissante batterie (env. 30 jours d'autonomie\*) est logée en toute sécurité dans un boîtier séparé. La recharge s'effectue par le module solaire de série.

\* Pour une moyenne de 5 cycles de porte par jour et une température ambiante de +20 °C

# LineaMatic

Motorisation de portail

**COMPACTE ET FIABLE.** Parmi les principaux atouts de la motorisation de portail coulissant LineaMatic figurent son boîtier compact à réglage vertical en zinc moulé sous pression et matière synthétique renforcée de fibres de verre ainsi que son électronique d'entraînement fiable.



 **BiSecur**

Emetteur HSE 4 BS  
à 4 touches de série,  
surface structurée noire  
avec extrémités synthétiques,  
illustration en taille réelle



Motorisations de portail coulissant	LineaMatic	LineaMatic P	LineaMatic H (sans système radio)	LineaMatic Akku-Solar
Récepteur Bluetooth	En option (HET-BLE)	En option (HET-BLE)	En option (HET-BLE)	En option (HET-BLE)
Hörmann homee	Compatible	Compatible	Compatible*	Compatible
Interface HCP	Intégrée	Intégrée	Intégrée	Intégrée
Cycles par jour / heure	20 / 5	40 / 10	40 / 10	5 / 2
Vitesses de déplacement de porte max.	Env. 22 cm/s	Env. 20 cm/s	Env. 15 cm/s	Env. 15 cm/s
Force de traction et de poussée max.	800 N	1 200 N	1 400 N	800 N
Largeur de vantail min. – max.	800 – 6 000 mm	800 – 8 000 mm	800 – 1 0000 mm	800 – 6 000 mm
Hauteur de vantail max.	2 000 mm	2 000 mm	3 000 mm	2 000 mm
Poids max.	300 kg	500 kg	800 kg	200 kg
Poids autoportant max.	250 kg	400 kg	600 kg	150 kg



## Caractéristiques particulières



### Passage piétons pratique

Il est également possible de n'ouvrir qu'un seul vantail afin de permettre le passage des piétons.



### Interrogation de la position de la porte en toute simplicité

L'émetteur HS 5 BS ou le bouton-poussoir FIT 5 disponibles en option vous permettent de contrôler à tout moment si votre portail est ouvert ou fermé.\*



### Mise en réseau intelligente

Les passerelles en option des systèmes Smart Home peuvent être facilement connectées via l'interface HCP (voir page 35).



### Faible consommation électrique

En mode veille, la motorisation consomme moins de 1 W, ce qui est une bonne chose pour l'environnement mais aussi pour votre porte-monnaie.

\* LineaMatic H uniquement en combinaison avec le récepteur radio BiSecur ESE



## LineaMatic Akku-Solar pour les entrées sans raccordement secteur

Si votre portail ne dispose d'aucun raccordement secteur, la variante Akku-Solar est tout indiquée. Sa puissante batterie (env. 30 jours d'autonomie\*) est logée en toute sécurité dans un boîtier séparé. La recharge s'effectue par le module solaire de série.

\* Pour une moyenne de 5 cycles de porte par jour et une température ambiante de +20 °C

# STA 400

Motorisation de portail

---

**ROBUSTE POUR PORTAILS DE GRANDES DIMENSIONS.** La motorisation de portail coulissant STA 400 a été spécialement conçue pour les portails de grandes dimensions. La commande correspondante B 460 FU garantit un démarrage précis et un arrêt progressif du portail.



Motorisation de portail coulissant	STA 400
Récepteur Bluetooth	En option (HET-BLE)
Cycles par jour / heure	100 / 20
Force de traction et de poussée max.	2 300 N
Largeur de vantail min. – max.	1 000 – 1 7000 mm
Hauteur de vantail max.	3 000 mm
Poids max.	2 500 kg
Poids autoportant max.	1 800 kg



### Joint d'amortissement

Un joint d'amortissement réduit les forces résultant d'une éventuelle collision avec des véhicules ou des personnes, diminuant ainsi le risque d'endommagements et de blessures. Il est disponible en option pour portails battants **1** et portails coulissants **2**. Les forces exercées par les motorisations RotaMatic, VersaMatic et LineaMatic avec joint d'amortissement ont été contrôlées et certifiées par un institut de contrôle reconnu pour de nombreuses dimensions de portail et situations de montage.



### 3 Verrou électrique

En cas de charge au vent élevée, les portails battants sont soumis à des forces considérables. Un verrou électrique supplémentaire peut ainsi empêcher efficacement toute ouverture intempestive.

### 4 Feu de signalisation

De jour comme de nuit, un feu signalant le mouvement du portail est une sécurité supplémentaire.



# Smart Home

Vue d'ensemble

---

**AUSSI UNIQUE QUE VOUS.** Que ce soit par application pour smartphone ou par système Smart Home externe – choisissez votre favori personnel pour une commande parfaite de vos motorisations, serrures ou autres appareils. La vue d'ensemble présente les technologies qui permettent de réaliser vos souhaits.

- 1 Motorisations de porte de garage
- 2 Motorisations de portail
- 3 Serrures de porte d'entrée
- 4 Motorisations de porte
- 5 Récepteurs, prises de courant, commutateurs
- 6 Eclairage
- 7 Volets roulants et pare-vues\*
- 8 Caméras de sécurité\*
- 9 Détecteurs de fumée et de mouvement\*
- 10 Contacts de porte et de fenêtre ainsi que systèmes d'alarme\*
- 11 Thermostats de radiateur\*
- 12 Stations météo\*

\* En fonction du système Smart Home



**HÖRMANN HOMEE.** Peu importe que vous soyez sur le canapé, au bureau ou en vacances. Prenez à tout moment le contrôle total de vos portes, portails et autres appareils raccordés. Et ce **à n'importe quelle heure du jour et de la nuit**, des quatre coins du monde, en toute simplicité avec votre smartphone ou tablette. Selon vos souhaits, il est également possible d'étendre l'**unité centrale Smart Home Hörmann homee Brain** à d'autres technologies radio (voir page 32 – 34).



### SYSTEMES SMART HOME EXTERNES.

Grâce à des modules en option, vous avez la possibilité de mettre en réseau vos motorisations de portail et de porte garage avec des systèmes Smart Home externes *via* le **bus HCP**. Profitez des nombreuses fonctions de commande, d'économie d'énergie et de sécurité fournies par les systèmes Homematic, DeltaDore, KNX et Apple HomeKit (voir page 35).

### APPLICATION BLUESECUR HÖRMANN.

Commandez facilement **toutes vos portes et portails** équipés d'un récepteur Bluetooth **via votre smartphone**. Des clés utilisateur individuelles vous permettent de transférer en toute simplicité les autorisations vers d'autres smartphones. Ainsi, chaque membre de la famille peut à tout moment ouvrir la porte (voir page 36 – 37).

# Smart Home

Hörmann homee

## COMMANDE AISÉE



Application gratuite pour smartphone et tablette



Application Web pour PC



Commande vocale avec Amazon Alexa, Google Assistant, Apple Siri

## INSTALLATION SIMPLE

L'unité centrale Smart Home Hörmann homee Brain est tout simplement intégrée dans votre réseau domestique *via* une connexion Wi-Fi\* à votre routeur.

\* Adaptateur LAN disponible en option



Vous trouverez de plus amples informations sur [www.hoermann.de/homee](http://www.hoermann.de/homee)



## FONCTIONS PRATIQUES



Automatisation par homeegrammes



Commande simple grâce au regroupement d'appareils



Prévisions météo



Fonction temps / calendrier



**NOUVEAU.** Détecteur de présence automatique par géorepérage

## COMMANDE RADIO POLYVALENTE

### Système radio BiSecur Hörmann de série

Vous trouverez une liste précise des produits Hörmann compatibles dans le tableau de compatibilité sur [www.hoermann.fr/documentations](http://www.hoermann.fr/documentations)

### Système radio Wi-Fi de série

Compatible avec les systèmes Smart Home : AVM Smart Home, Netatmo, Belkin, Nuki, Homematic, myStrom, WOLF Haustechnik



Motorisations de porte de garage



Motorisations de portail



Sécurité (par ex. systèmes d'alarme et caméras, détecteurs de fumée et de mouvement, contacts de fenêtre et de porte, volets roulants et pare-vues)



Motorisations de porte



Serrures de porte d'entrée



Confort (par ex. (éclairage, récepteurs radio, commutateurs)



Récepteur de prise de courant



Economies d'énergie (par ex. thermostats de chauffage, stations météo, détecteurs de pluie)





## Claire, simple, individuelle

### 1 Commande aisée

Toutes les fonctions réalisables par le biais des émetteurs peuvent aussi être exécutées à l'aide de l'application. L'utilisation intuitive du menu et une structure de navigation claire permettent une commande des plus aisées.

### 2 Une vue d'ensemble pratique

L'application vous donne accès à tout moment à une vue d'ensemble précise du statut de votre porte de garage et de votre portail, de votre serrure de porte d'entrée et de tous les autres appareils connectés. Des symboles univoques vous indiquent si votre porte de garage ou votre portail est fermé(e) ou ouvert(e) et si votre serrure de porte d'entrée est verrouillée ou non.

### 3 Configuration de homeogrammes

Combinez simplement plusieurs fonctions dans des homeogrammes pratiques. D'une seule pression sur une touche, vous pouvez ainsi simultanément ouvrir ou fermer votre porte de garage et votre portail ou commander votre porte d'entrée conjointement à votre éclairage extérieur. Créez des homeogrammes sur mesure pour une utilisation personnalisée de votre application.

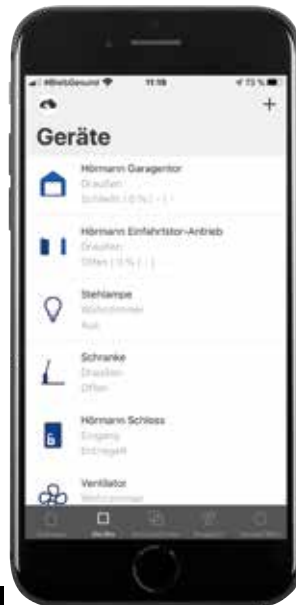
### 4 Connectivité à l'échelle mondiale

Peu importe que vous soyez sur le canapé, au bureau ou en vacances : si besoin est, vous avez à tout moment le contrôle total de vos appareils en réseau ; de même, vous pouvez être informé par un message Push\* si, par exemple, la serrure de votre porte d'entrée est déverrouillée via l'application ou si le détecteur de mouvement détecte une personne.

\* En combinaison avec un homeogramme correspondant



1



2



3



4

# Smart Home

Hörmann homee

**ELARGISSEZ VOS POSSIBILITÉS.** L'unité centrale Smart Home Hörmann homee Brain dotée de série de BiSecur et connexion Wi-Fi peut être complétée à tout moment par de nouveaux cubes et donc par des systèmes radio supplémentaires. Chaque cube est responsable d'une technologie radio différente et peut « parler » à d'autres appareils.



Visionnez également notre film sur YouTube ou sur [www.hormann.fr/video/](http://www.hormann.fr/video/)

## Système radio ZigBee

Grâce au cube ZigBee, vous avez la possibilité de connecter vos appareils d'éclairage intelligents tels que Philips Hue ou IKEA TRÅDFRI.

## Système radio EnOcean

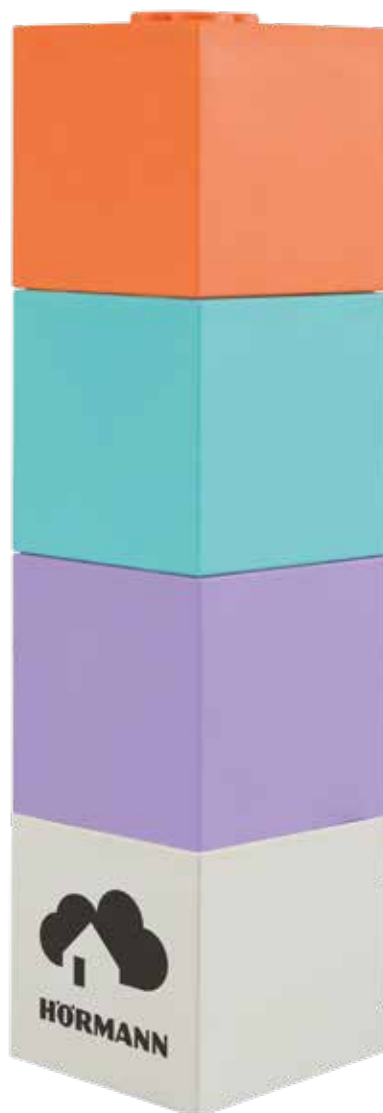
Ce système radio est connu pour ses appareils sans pile tels que AFRISO, Eltako ou Hoppe.

## Système radio Z-Wave

Grâce à ce cube, connectez tous types d'appareils, de Abus à Eurotronic et Fibaro en passant par Zipato.

## Système radio Wi-Fi

Le cube de base pour une maison intelligente, avec connexion de nombreux appareils de Netatmo Homematic, AVM FRITZ, Nuki. Intégré de série au Hörmann homee Brain, ce cube peut être commandé via application sur smartphone et commande vocale (Alexa, Google Assistant, Apple Siri).



## SÉCURITÉ

Par ex. Systèmes d'alarme et caméras, détecteurs de fumée et de mouvement, contacts de fenêtre et de porte, volets roulants et pare-vues



## CONFORT

Par ex. Eclairage, récepteur de prise de courant, commutateur



## ECONOMIES D'ÉNERGIE

Par ex. Thermostats de chauffage, stations météo, détecteurs de pluie



## homematic IP

Passerelle IP avec connexion radio au système Smart Home



## DELTA DORE

Passerelle avec connexion radio au système Smart Home



## KNX

Passerelle pour la commande via l'automatisation du bâtiment KNX



## Works with Apple HomeKit

Bouton-poussoir avec connexion Wi-Fi au système HomeKit d'Apple, impulsions touches de fonction, lumière et 2e hauteur d'ouverture



## HUB3 HCP

Pour le raccordement de jusqu'à 3 passerelles au bus HCP aux motorisations SupraMatic 4 et ProMatic 4



### SÉCURITÉ

Par ex. Systèmes d'alarme et caméras, détecteurs de fumée et de mouvement, contacts de fenêtre et de porte, volets roulants et pare-vues



### CONFORT

Par ex. Eclairage, récepteur de prise de courant, commutateur



### ECONOMIES D'ÉNERGIE

Par ex. Thermostats de chauffage, stations météo, détecteurs de pluie

# Smart Home

Application BlueSecur Hörmann

## MOTORISATIONS DE PORTE DE GARAGE\*



Ouverture de la porte



Fermeture de la porte



Demi-ouverture



Impulsion  
Porte ouverte /  
Porte fermée



Ouie d'aération



Lampe de  
motorisation



## MOTORISATIONS DE PORTAIL\*



Ouverture de la porte



Fermeture de la porte



Passage piétons

## SERRURES DE PORTE\*



Déverrouillage temporaire de la serrure



Déverrouillage permanent de la serrure

## RÉCEPTEURS\*



Mise en marche



Mise hors tension

\* Fonctions selon la motorisation, la serrure ou le récepteur utilisé(e)



**Exklusivité Hörmann**  
Brevet européen

## Hörmann BlueSecur

### Installation simple

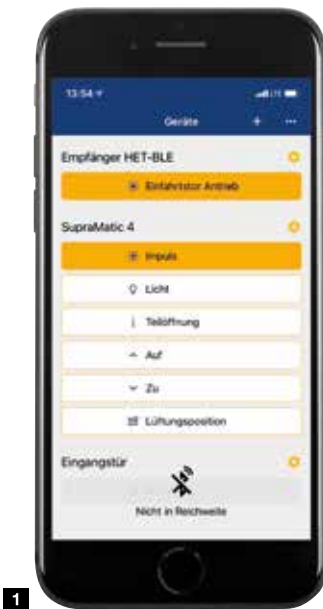
- Téléchargement de l'application BlueSecur Hörmann
- Scan du code QR de la motorisation ou du récepteur externe
- Transfert automatique des fonctions de commande vers le smartphone
- Réglage individuel par l'utilisateur de la plage de fonctions souhaitée <sup>1</sup>

### Commande aisée

- par smartphone (aucun émetteur ou élément de commande nécessaire)
- Définition libre des noms des récepteurs / appareils ainsi que des noms des fonctions de commande <sup>2</sup>
- Sélection individualisée des fonctions de commande pour chaque récepteur ou motorisation

### Gestion personnalisée des utilisateurs

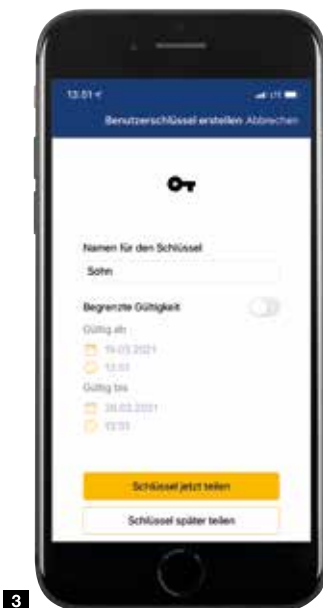
- Une clé utilisateur gratuite incluse (avec fonction d'administration automatique) <sup>3</sup>
- Clés d'utilisateur permanentes supplémentaires pour le transfert vers d'autres smartphones disponibles dans l'AppStore ou sur Google Play <sup>4</sup>
- Contingent de clés pour 8,99 € (1 clé administrateur ou utilisateur)
- Contingent de clés pour 34,99 € (5 clés utilisateur ou 1 clé administrateur et 4 clés utilisateur)



1



2



3



4

# Accessoires

Emetteur



**HS 5 BS**  
4 touches de fonction plus touche d'interrogation, surface brillante noire ou blanche



**HS 5 BS**  
4 touches de fonction plus touche d'interrogation, surface structurée noire mate



**HS 4 BS**  
4 touches de fonction, surface structurée noire mate



**HS 1 BS**  
1 touche de fonction, surface structurée noire mate



**HSE 1 BS**  
1 touche de fonction, œillet pour porte-clés inclus, surface structurée noire mate



**HSE 4 BS**  
4 touches de fonction, œillet pour porte-clés inclus, surface structurée noire mate avec extrémités chromées ou synthétiques



**HSE 4 BS**  
4 touches de fonction, œillet pour porte-clés inclus, surface brillante avec extrémités chromées, couleurs (ill. de gauche) : gris anthracite, Frozen Grey, Classic Grey, carbone et argent ■ **NOUVEAU**



**HSD 2-C BS**  
Design chromé brillant, 2 touches de fonction, également utilisable comme porte-clés



**HSZ 1 BS / HSZ 2 BS**  
1 ou 2 touches de fonction, pour logement dans un allume-cigare



**Station d'émetteur**  
En surface brillante noire ou blanche, surface structurée noire mate, pour HS 5 BS, HS 4 BS, HS 1 BS



**Support d'émetteur**  
Pour montage mural ou fixation sur le pare-soleil d'un véhicule, transparent, pour HS 5 BS, HS 4 BS, HS 1 BS ainsi que HSE 1 BS et HSE 4 BS



**Clavier à code sans fil FCT 3 BS**  
3 fonctions, avec touches rétroéclairées, montage encastré ou en applique possible, boîtier synthétique en gris clair RAL 7 040 (également disponible avec 10 fonctions et clapet, laqué en aluminium blanc RAL 9 006)



**Clavier à code sans fil FCT 10 BS**  
10 fonctions, avec touches rétroéclairées et clapet, montage encastré ou en applique possible, boîtier synthétique laqué en aluminium blanc RAL 9 006



**Lecteur digital sans fil FFL 25 BS**  
2 fonctions, jusqu'à 25 empreintes digitales, avec clapet, montage encastré ou en applique possible, boîtier synthétique laqué en aluminium blanc RAL 9 006



**Bouton-poussoir sans fil FIT 1 BS**  
1 grande touche de fonction pour une commande aisée, boîtier synthétique en blanc pur RAL 9 010



**Bouton-poussoir sans fil FIT 4 BS**  
4 touches de fonction, boîtier synthétique en blanc pur RAL 9 010



**Bouton-poussoir sans fil FIT 5 BS**  
4 touches de fonction plus touche d'interrogation, boîtier synthétique en blanc pur RAL 9 010



**Bouton-poussoir sans fil FIT 2-1 BS**  
2 fonctions, possibilité de raccorder jusqu'à 2 éléments de commande par câble, p. ex. contacteur à clé, boîtier synthétique en blanc pur RAL 9 010

## Bouton-poussoir



**Emetteur radio encastré**  
2 fonctions, pour boutons à encastrer, installation centrale dans la maison avec contact visuel à la porte de garage

**HSU 2 BS** : pour boîtiers de Ø 55 mm, avec raccordement au réseau électrique de la maison  
**FUS 2 BS** : pour boîtiers de Ø 55 mm, pile de 1,5 V incluse



**Bouton-poussoir IT 1b-1**  
Grande touche rétroéclairée pour une ouverture aisée de la porte, boîtier synthétique en blanc pur RAL 9 010



**Bouton-poussoir IT 3b-1**  
Grande touche à pourtour éclairé pour l'ouverture de la porte, touche pour la commande de la lampe de motorisation et touche pour la coupure de la commande sans fil, boîtier synthétique en blanc pur RAL 9 010



**Bouton avec détecteur radar radio FSR 1 BS**  
1 fonction, tension de service 230 V  
**Bouton avec détecteur radar HTR 1-230**  
1 fonction, sortie de relais pour raccordement à un câble de commande, tension de service 230 V  
**Bouton avec détecteur radar HTR 1-24**  
Fonctionnement similaire à HTR 1-230, tension de service 24 V

# Accessoires

## Bouton-poussoir extérieur



**Clavier transpondeur  
TTR 1 000-1**

1 fonction, pour apprentissage de 1 000 clés, matériel livré : 1 clé et 1 carte (d'autres en supplément sur demande), boîtier en zinc moulé sous pression en aluminium blanc RAL 9 006



**Clavier à code  
CTP 3-1**

3 fonctions, avec inscription rétroéclairée et surface tactile noire, boîtier en zinc moulé sous pression en aluminium blanc RAL 9 006



**Clavier à code  
CTR 1b-1 / 3b-1**

1 ou 3 fonctions, boîtier synthétique en gris clair RAL 7 040



**Unité d'analyse**

fournie avec TTR 1 000-1, CTP 3-1, CTR 1b-1 / 3b-1  
Montage à l'intérieur du garage avec connexion par câble au bouton-poussoir



**Clavier à code  
CTV 3-1**

3 fonctions, particulièrement robuste, avec pavé en métal, boîtier en zinc moulé sous pression en aluminium blanc RAL 9 006 avec plaque en acier inoxydable



**Lecteur d'empreinte digitale  
FL 150**

2 fonctions, commande par empreinte digitale, jusqu'à 150 empreintes digitales mémorisables, boîtier en zinc moulé sous pression en aluminium blanc RAL 9 006 avec plaque en acier inoxydable



**Contacteurs à clé  
STUP 50 / STAP 50**

Exécution à encastrer ou en applique, incluant 3 clés, boîtier en zinc moulé sous pression en aluminium blanc RAL 9 006 avec plaque en acier inoxydable (ill. de gauche à droite)



**Contacteurs à clé  
ESU 40 / ESA 40**

Exécution à encastrer ou en applique, incluant 3 clés, boîtier en zinc moulé sous pression en gris clair RAL 7 040 avec plaque en acier inoxydable (ill. de gauche à droite)

## Capteurs



**Capteur climatique intérieur  
HKS I**

Pour la surveillance de l'humidité de l'air et l'aération automatique du garage, boîtier synthétique en blanc pur RAL 9 010



**Capteur extérieur  
HKS A**

Pour la mesure de l'humidité de l'air à l'extérieur, boîtier synthétique en blanc pur RAL 9 010



## Récepteurs radio, platines d'adaptation, relais d'option

---



### Prise sans fil FES 1 BS

Pour allumer et éteindre la lumière et d'autres consommateurs, jusqu'à 2 500 W, boîtier synthétique en blanc pur RAL 9010, compatible avec Hörmann homee

**FES 1-1 BS** : similaire à FES 1 BS, avec en plus commande (impulsion) de motorisations d'autres fabricants



### Récepteur Bluetooth HET-BLE

Pour un fonctionnement *via* l'application BlueSecur Hörmann, commande par impulsions des motorisations de porte de garage et de portail (série 1-3 et motorisations de fabricants tiers), des gâches électriques de porte d'entrée et des motorisations de porte d'intérieur



### Récepteur radio HEU 2 BS

Pour la commande de 2 consommateurs, pour boîtiers à encastrer de Ø 55 mm avec raccordement au réseau électrique de la maison, compatible avec Hörmann homee



### Récepteur radio HER 1

1, 2 ou 4 canaux pour la commande d'un éclairage extérieur supplémentaire ou d'une porte de garage (autre fabricant) avec les accessoires radio Hörmann, compatible avec Hörmann homee



### Récepteur radio ESE

Récepteur radio externe pour étendre la portée



### Relais d'option HOR

Pour la commande d'un éclairage de garage ou d'un feu de signalisation



### Platine d'adaptation universelle UAP

Pour une extension fonctionnelle, par ex. sélection de direction (Ouvert / Arrêt / Fermé), commande de la lampe de motorisation et fonction d'ouverture partielle

## Cellules photoélectriques

---



### Cellule photoélectrique à 1 faisceau EL 71-B

Comme dispositif de sécurité supplémentaire pour les motorisations de portail RotaMatic, VersaMatic et LineaMatic, alimentation en tension *via* accumulateur ou câble, largeur de porte max. 20 m (10 m en cas de fonctionnement par accumulateur)



### Cellule photoélectrique à 1 faisceau EL 101

Comme dispositif de sécurité supplémentaire pour toutes les motorisations de porte de garage, raccordement *via* câble (à la motorisation)



### Cellule photoélectrique à 1 faisceau EL 301

Comme dispositif de sécurité supplémentaire pour toutes les motorisations de porte de garage et de portail, raccordement *via* câble (à la motorisation)

# Accessoires

Alimentation de secours, débrayage de secours

---



## Batterie de secours HNA pour motorisations de porte de garage

Avec cette alimentation de secours, vous remédiez aux temps d'arrêt dus aux pannes d'alimentation secteur et disposez de 18 heures d'autonomie et de max. 5 cycles de porte. En fonctionnement normal, la batterie de secours se recharge automatiquement. Elle peut être montée sur toutes les motorisations de porte de garage Hörmann actuelles.



## Batterie de secours HNA Outdoor pour motorisations de portail

Les motorisations de portail battant RotaMatic et VersaMatic ainsi que les motorisations de portail coulissant LineaMatic peuvent également être équipées d'une alimentation de secours en cas de panne de courant. Elle dispose d'une fixation universelle murale ou au sol.



## Débrayage de secours pour portes sectionnelles et basculantes à poignée

Pour les portes sectionnelles et basculantes avec poignée, vous actionnez le débrayage de secours par la poignée. Dans ce cas, la porte est déverrouillée de l'intérieur par un câble sous gaine. La poignée de débrayage de secours avec serrure peut être intégrée dans l'installation de fermeture identique de la maison (illustration montrant la poignée de porte sur une porte de garage sectionnelle).



## Débrayage de secours pour portes sectionnelles sans poignée

La serrure de débrayage de secours avec cylindre rond discret (ne s'intègre pas dans l'installation de fermeture identique de la maison) déverrouille votre porte de garage, si bien que vous pouvez l'ouvrir sans aucun problème en cas d'urgence.

## Module solaire

---



## Module solaire pour motorisation de porte de garage ProMatic 4 Akku

Autonomie d'env. 40 jours\* ;  
Poids 8,8 kg ;  
Dimensions 330 x 220 x 115 mm

## Capot de protection

---



## Capot de protection contre les gouttes pour motorisations de porte de garage SupraMatic et ProMatic

Pour la protection de la motorisation contre l'infiltration de gouttes d'eau, par ex. en cas de montage sous un abri auto, indice de protection de la motorisation en combinaison avec le capot de protection contre les gouttes d'eau : IP X1

\* Pour une moyenne de 5 cycles de porte par jour et une température ambiante de +20 °C



**Barre d'éclairage à LED  
pour portes**

Lumière blanche neutre, système  
enfichable raccourcissable,  
montage au linteau (ill.) ou au  
rebord inférieur du tablier de porte



**Blocs lumineux à LED**

Lumière blanche chaude ou neutre,  
cache design en aluminium  
disponible en option  
(ill. de gauche à droite)



**Colonne lumineuse SLS-K**

Avec bloc lumineux à LED  
Hauteur 550 mm

**SLS-L**

Avec bloc lumineux à LED  
et cache-lumière design  
Hauteur 1 080 mm  
(ill. de gauche à droite)







**Colonne de sécurité STL**

Version de base avec boîtier  
de logement pour une cellule  
photoélectrique,  
Hauteur 550 mm

Exécution pour deux cellules  
photoélectriques en option  
Exécution pour une cellule  
photoélectrique en option  
et un bloc lumineux à LED  
(ill. de gauche à droite)

# Données techniques

Motorisations de porte de garage SupraMatic et ProMatic

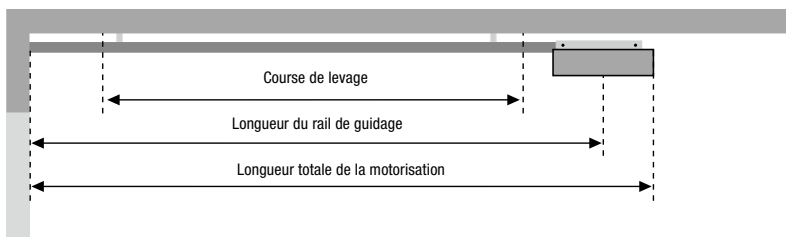
		 BiSecur	 BiSecur	 BiSecur	 BiSecur
		SupraMatic 4 E	SupraMatic 4 P	ProMatic 4	ProMatic 4 Akku
<b>Cycles de porte (Ouvert / Fermé)</b>	Par jour / heure	25 / 10	50 / 10	25 / 10	5 / 2
<b>Domaine d'utilisation</b>	Portes à portillon incorporé / en bois	● / ●	● / ●	● / ●	● / ●
	Largeur de porte max.	5 500 mm	6 000 mm	5 000 mm	4 000 mm
	Surface de tablier max.	13,75 m <sup>2</sup>	15,00 m <sup>2</sup>	11,25 m <sup>2</sup>	9 m <sup>2</sup>
<b>Données techniques de la motorisation</b>	Motoréducteur à courant continu 24 V	●	●	●	●
	Connexion secteur	Tension alternative 230 – 240 V			Voir données techniques
	Puissance absorbée	0,2 kW	0,2 kW	0,2 kW	
	Force de traction et de poussée	650 N	750 N	600 N	500 N
	Effort de pointe	800 N	1 000 N	750 N	600 N
	Vitesse d'ouverture max.	25 cm/s <sup>1)</sup>	25 cm/s <sup>1)</sup>	20 cm/s <sup>1)</sup>	16 cm/s
	Consommation en veille	< 1 W	< 1 W	< 1 W	< 0,2 W
	Boîtier	Acier inoxydable et synthétique, plaque support en acier galvanisé		Synthétique, plaque support en acier galvanisé	
	Plage de températures	De –20 °C à +60 °C			De –15 °C à +45 °C
	Indice de protection	Uniquement pour zones sèches			
<b>Electronique de commande</b>	Affichage	Double affichage à 7 segments		LED	
	Commande et programmation	Élément de commande avec touches		Dans le capot de motorisation	
	Commande par impulsion	●	●	●	●
	Limiteur d'effort réglable	●	●	●	●
	Démarrage et arrêt progressifs réglables	●	●	–	–
	Sollicitation réglable de la sangle	●	●	●	●
	Lampe de motorisation, ouverture partielle et position d'aération réglables	●	●	●	●
	Fermeture automatique réglable	5 – 300 s	5 – 300 s	30 – 180 s	30 – 180 s
	Fermeture automatique et ouverture partielle réglables	5 – 240 s	5 – 240 s	–	–
	Lampe de motorisation réglable / pré-réglée	30 – 600 s / 60 s	30 – 600 s / 60 s	– / 120 s	– / 120 s
Fonction d'ouverture rapide	●	●	●	●	
<b>Equipement</b>	Émetteur (868 MHz)	HSE 4 BS (surface structurée noire avec extrémités chromées)		HSE 4 BS (surface structurée noire avec extrémités synthétiques)	
	Récepteur intégré (868 MHz)	Récepteur 5 canaux bidirectionnel BS			
	Récepteur Bluetooth	●	●	○ <sup>2)</sup>	○ <sup>2)</sup>
	Eclairage à LED / LED à fonction de signalisation	20 LED / –	30 LED / ●	10 LED / –	10 LED / –
	Raccordement pour cellule photoélectrique / sécurité de contact	● / ●	● / ●	● / ●	● / ●
	Raccordement d'éléments de commande externes	●	●	●	●
	Raccordement pour batterie de secours	●	●	●	●
	Déverrouillage rapide, à actionner de l'intérieur	●	●	●	●
	Câble de raccordement avec fiche Euro	●	●	●	●
	Sécurité antirelevage pour protection anti-effraction	●	●	●	●
Ferrure universelle pour portes basculantes et sectionnelles	●	●	●	●	

<sup>1)</sup> Sur une porte de garage sectionnelle

<sup>2)</sup> En combinaison avec un récepteur HET-BLE

● = Standard  
○ = En option

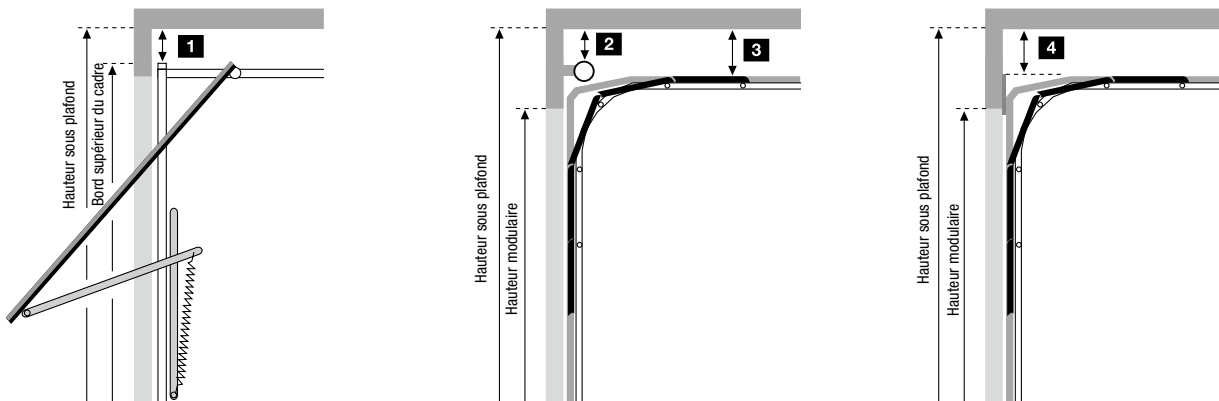
Dimensions en mm



Type de rail	Longueur totale	Longueur du rail de guidage	Course de levage
<b>K</b> Rail court	3 200	2 975	2 475
<b>M</b> Rail moyen	3 450	3 225	2 725
<b>L</b> Rail long	4 125	3 900	3 400

Domaine d'application des rails pour portes de garage Hörmann	Hauteur
<b>K</b> Portes basculantes Berry Portes de garage sectionnelles avec ferrure N Portes de garage sectionnelles avec ferrure Z, L ou H	Jusqu'à 2 500 Jusqu'à 2 250 Jusqu'à 2 125
<b>M</b> Portes basculantes Berry Portes de garage sectionnelles avec ferrure N Portes de garage sectionnelles avec ferrure Z, L ou H	Jusqu'à 2 750 Jusqu'à 2 500 Jusqu'à 2 375
<b>L</b> Portes de garage sectionnelles avec ferrure N, Z, L ou H	Jusqu'à 3 000

Pour les portes d'autres marques, tenez compte de la course de levage !



#### Espace libre nécessaire





<b>1 Portes basculantes Berry</b>		<b>2 Portes de garage sectionnelles avec technique à ressorts de torsion</b>		<b>4 Portes de garage sectionnelles avec technique à ressorts de traction</b>	
N80	0	Avec ferrure N Hauteur sous plafond = hauteur modulaire + 210	0	Avec ferrure Z Hauteur sous plafond = hauteur modulaire + 115	15
N 80, motifs 905 et 941 ou avec panneau bois	15	Avec ferrure H	0		
DF 98, DF 95, DF 80	65				
		<b>3 Portes de garage sectionnelles avec technique à ressorts de torsion</b>		<b>Portes d'autres fabricants</b>	
		Avec ferrure L Hauteur sous plafond = hauteur modulaire + 115	15	Entre le point le plus haut du mouvement du portail et le plafond	30

#### A noter :

Pour les portes à double paroi orientées vers le soleil, les motorisations doivent être installées 40 mm plus haut en raison d'une éventuelle déformation des panneaux. Toutes les dimensions correspondent à des dimensions minimales en mm.

# Données techniques

## Motorisations de portail battant RotaMatic

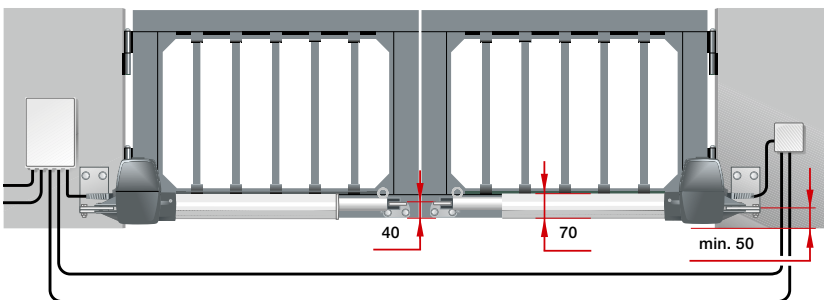
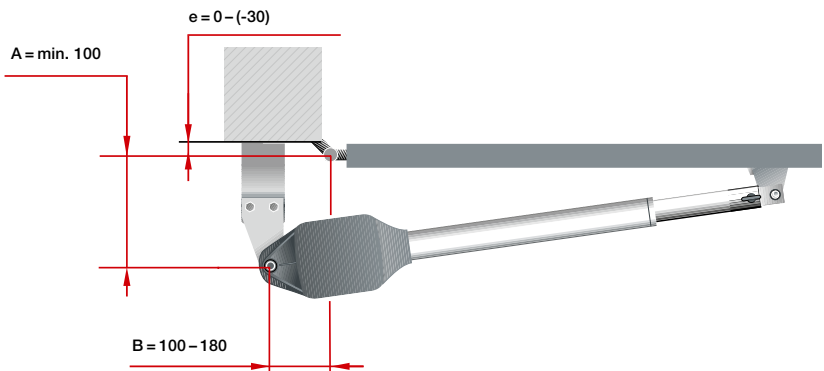
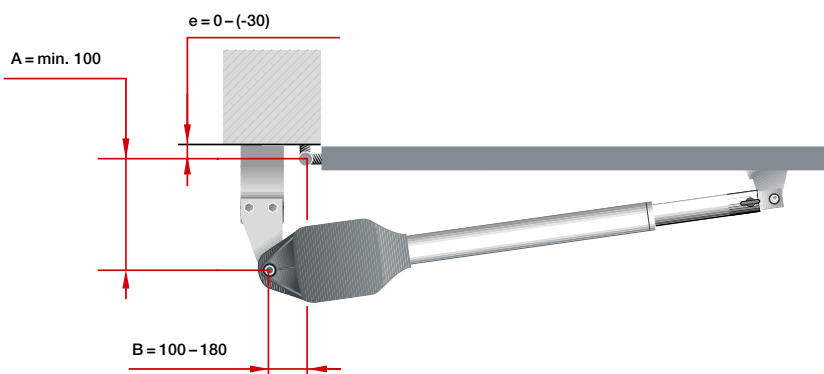
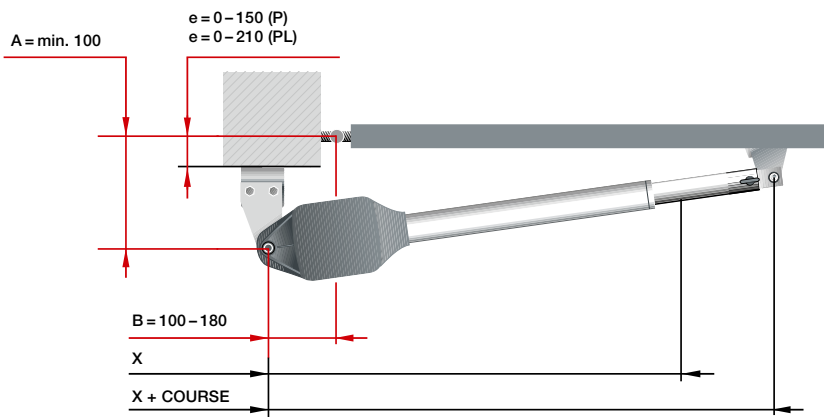
		 BiSecur RotaMatic	 BiSecur RotaMatic P	 BiSecur RotaMatic PL	 BiSecur RotaMatic Akku-Solar
<b>Cycles de porte (Ouvert / Fermé)</b>	Par jour / heure	20 / 5	40 / 10	40 / 10	5 / 2
<b>Domaine d'utilisation</b>	Hauteur de porte max.	2 000 mm	2 000 mm	2 000 mm	3 000 mm
	Largeur de battant min. – max.	1 000 – 2 500 mm	1 000 – 2 500 mm	1 500 – 4 000 mm	1 000 – 2 500 mm
	Poids de battant max.	220 kg	400 kg	400 kg	120 kg
<b>Données techniques de la motorisation</b>	Moteur	Motoréducteur à courant continu 24 V			
	Connexion secteur	Tension alternative 230 – 240 V, 50 Hz			Batterie de recharge WA24 / Module solaire
	Vitesses du vérin max.	25 mm/s env.	25 mm/s env.	25 mm/s env.	15 mm/s env.
	Force de traction / de poussée	2 000 N	2 500 N	2 500 N	1 000 N
	Effort de pointe	2 200 N	2 700 N	2 700 N	1 100 N
	Consommation en veille	< 1 W	< 1 W	< 1 W	< 0,1 W
	Boîtier	Aluminium / Synthétique résistant aux intempéries	Aluminium / Zinc moulé sous pression / Synthétique résistant aux intempéries		Aluminium / Synthétique résistant aux intempéries
	Plage de températures		De –20 °C à +60 °C		De –15 °C à +45 °C
	Indice de protection	IP 44	IP 44	IP 44	IP 44
	<b>Electronique de commande</b>	Indice de protection (boîtier de commande séparé)	IP 65	IP 65	IP 65
Commande par impulsion		●	●	●	●
Limiteur d'effort		●	●	●	●
Démarrage et arrêt progressifs		●	●	●	●
Fermeture automatique réglable		●	●	●	●
Nombre de dispositifs de sécurité raccordables		3	3	3	1
<b>Position finale</b>	Fermée	Réglable par interrupteur de fin de course ou butée de fin de course intégré(e)			
	Ouverte	Programmable (c'est-à-dire qu'aucune butée de fin de course n'est nécessaire !)			
<b>Equipement</b>	Emetteur (868 MHz)	HSE 4 BS (surface structurée noire avec extrémités synthétiques)			
	Récepteur intégré (868 MHz)	Récepteur 5 canaux bidirectionnel			
	Interrogation de la position de porte			●	
	Récepteur Bluetooth			○*	
<b>Raccordement électrique</b>	Câble d'alimentation secteur	230 V, NYY 3 × 1,5 mm <sup>2</sup> (fourni par l'utilisateur)			
	Câble moteur	Câble de raccordement jusqu'à 10 m NYY 5 × 1,5 mm <sup>2</sup> (fourni par l'utilisateur)			
	Câble de commande supplémentaire	Tous les câbles à la terre NYY, par ex. 5 × 1,5 mm <sup>2</sup>			
	Câble d'alimentation du verrou électrique	NYY 3 × 1,5 mm <sup>2</sup> (fourni par l'utilisateur) à la terre H07RN-F 2 × 1 mm <sup>2</sup> au tablier de porte			

Les câbles doivent être posés séparément !

\* En combinaison avec un récepteur HET-BLE

● = Standard  
○ = En option

Dimensions en mm

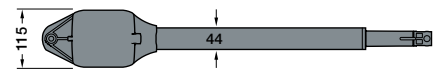
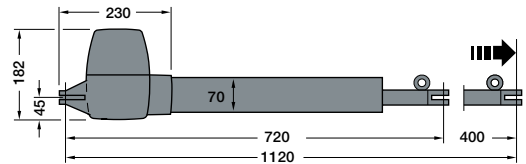


Dimensions en mm

## RotaMatic

Dimensions	x	x + course
RotaMatic / RotaMatic P	720	1 120
RotaMatic PL	820	1 320

e = distance entre le point de rotation du portail et la plaque de montage



### Pour les partenaires Hörmann

Avec son programme de simulation pour motorisations de portail battant, Hörmann vous assiste lors de la conception et du montage de votre motorisation. Le programme peut être téléchargé gratuitement sur votre espace client.



### A noter :

Pour garantir un déplacement de porte optimal, la différence entre les dimensions A et B ne doit pas excéder 40 mm.

Toutes les représentations et indications correspondent à une ferrure standard. D'autres équipements sont possibles.

# Données techniques

## Motorisations de portail battant VersaMatic

		 VersaMatic	 VersaMatic P	 VersaMatic Akku-Solar
<b>Cycles de porte (Ouvert / Fermé)</b>	Par jour / heure	20 / 5	40 / 10	5 / 2
<b>Domaine d'utilisation</b>	Hauteur de porte max.	2 000 mm	2 000 mm	2 000 mm
	Largeur de battant min. – max.	1 000 – 2 000 mm	1 000 – 3 000 mm	1 000 – 2 000 mm
	Poids de battant max.	200 kg	300 kg	120 kg
<b>Données techniques de la motorisation</b>	Moteur	Motoréducteur à courant continu 24 V		
	Connexion secteur	Tension alternative 230 – 240 V, 50 Hz		Batterie de recharge WA24 / Module solaire
	Couple de rotation nominal	50 Nm	60 Nm	50 Nm
	Couple de rotation max.	250 Nm	300 Nm	250 Nm
	Ralenti max.	Env. 2,6 tr/min	Env. 2,7 tr/min	Env. 1,7 tr/min
	Consommation en veille	< 1 W	< 1 W	< 0,4 W
	Boîtier	Aluminium / Zinc moulé sous pression / Synthétique renforcé de fibre de verre et résistant aux intempéries		
	Plage de températures	De –20 °C à +60 °C		De –15 °C à +45 °C
	Indice de protection	IP 44	IP 44	IP 44
	<b>Electronique de commande</b>	Indice de protection (boîtier de commande séparé)	IP 65	IP 65
Commande par impulsion		●	●	●
Limiteur d'effort		●	●	●
Démarrage et arrêt progressifs		●	●	●
Fermeture automatique réglable		●	●	●
Nombre de dispositifs de sécurité raccordables		3	3	1
<b>Position finale</b>	Fermée	Réglable par butée de fin de course intégrée ou fournie par l'utilisateur		
	Ouverte	Réglable par butée de fin de course intégrée ou programmable (donc aucune butée de fin de course fournie par l'utilisateur nécessaire !)		
<b>Equipement</b>	Emetteur (868 MHz)	HSE 4 BS (surface structurée noire avec extrémités synthétiques)		
	Récepteur intégré (868 MHz)	Récepteur 5 canaux bidirectionnel		
	Interrogation de la position de porte	●		
	Récepteur Bluetooth	○*		
<b>Raccordement électrique</b>	Câble d'alimentation secteur	230 V, NYY 3 × 1,5 mm <sup>2</sup> (fourni par l'utilisateur), longueur max. 30 m		
	Câble moteur	NYY 5 × 1,5 mm <sup>2</sup> (fourni par l'utilisateur)		
	Câble de commande supplémentaire	Tous les câbles à la terre NYY, par ex. 5 × 1,5 mm <sup>2</sup> (par l'utilisateur, longueur max. 30 m)		
	Câble d'alimentation du verrou électrique	NYY 3 × 1,5 mm <sup>2</sup> (fourni par l'utilisateur, longueur max. 30 m) à la terre H07RN-F 2 × 1 mm <sup>2</sup> au tablier de porte		

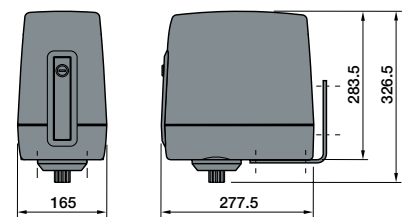
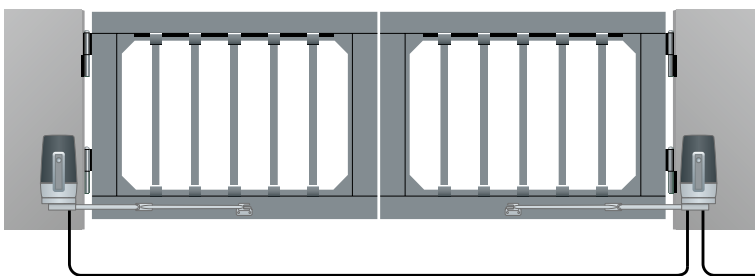
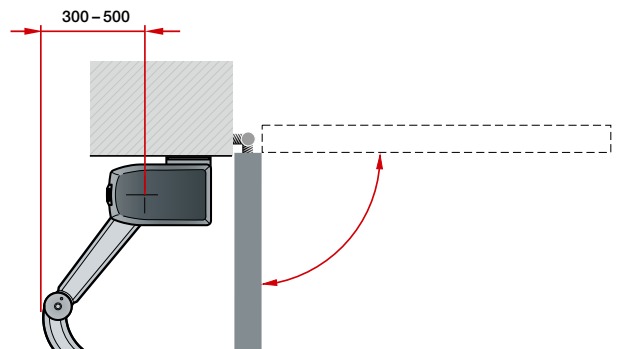
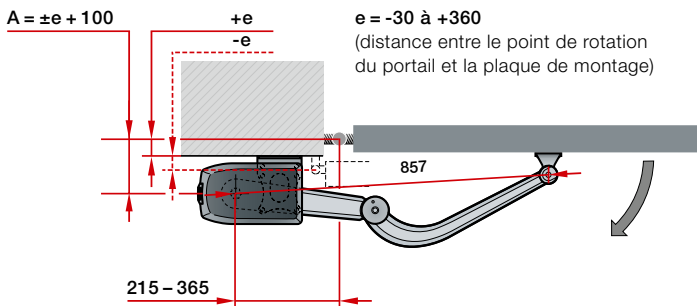
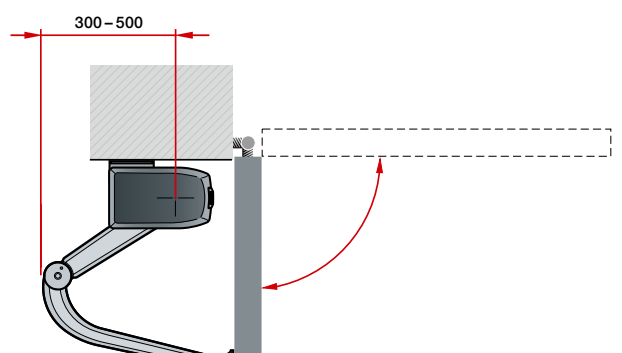
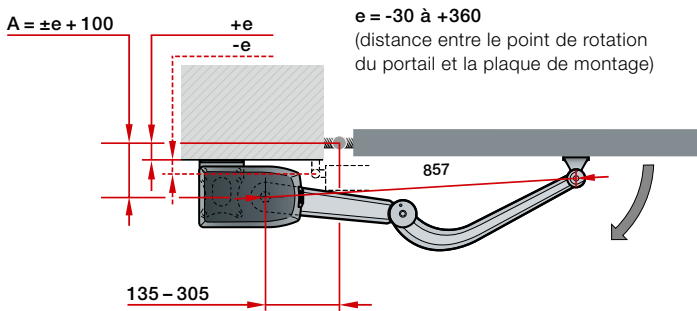
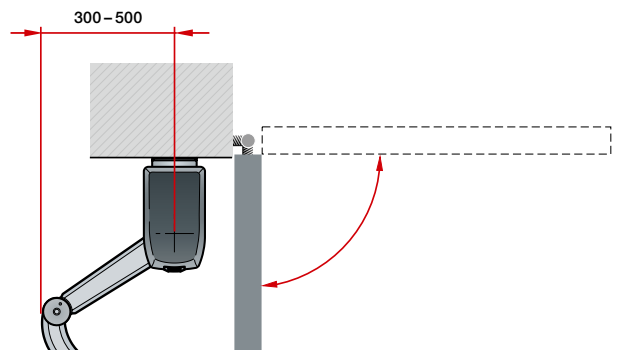
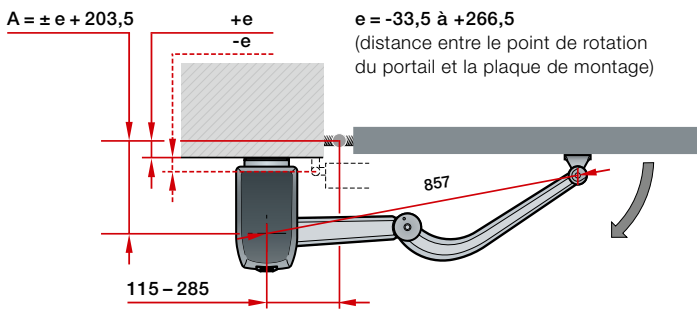
**Les câbles doivent être posés séparément !**

\* En combinaison avec un récepteur HET-BLE

● = Standard  
○ = En option

Dimensions en mm








**A noter :**

Toutes les représentations et indications correspondent à une ferrure standard.  
D'autres équipements sont possibles.

Dimensions en mm

# Données techniques

## Motorisations de portail coulissant LineaMatic, STA 400

		 BiSecur LineaMatic	 BiSecur LineaMatic P	LineaMatic H	 BiSecur LineaMatic Akku-Solar	STA 400
<b>Cycles de porte (Ouvert / Fermé)</b>	Par jour / heure	20 / 5	40 / 10	40 / 10	5 / 2	100 / 20
<b>Domaine d'utilisation</b>	Hauteur de porte max.	2 000 mm	2 000 mm	2 000 mm	2 000 mm	3 000 mm
	Largeur de porte min. – max.	800 – 6 000 mm	800 – 8 000 mm	800 – 1 000 mm	800 – 6 000 mm	1 000 – 1 700 mm
	Poids de porte max. pour portes à guidage au sol pour portes autoportantes	300 kg 250 kg	500 kg 400 kg	800 kg 600 kg	200 kg 150 kg	2 500 kg 1 800 kg
<b>Données techniques de la motorisation</b>	Moteur	Motoréducteur à courant continu 24 V				Motoréducteur à courant alternatif
	Connexion secteur	Tension alternative 230 – 240 V, 50 Hz			Batterie de recharge WA24 / Module solaire	Tension alternative 230 – 240 V, 50 Hz
	Vitesses de déplacement de porte max.	Env. 22 cm/s	Env. 20 cm/s	Env. 15 cm/s	Env. 15 cm/s	
	Force de traction / de poussée	650 N	1 000 N	1 200 N	600 N	2 000 N
	Effort de pointe	800 N	1 200 N	1 400 N	800 N	2 300 N
	Consommation en veille	< 1 W	< 1 W	< 1 W	< 0,4 W	< 7 W
	Boîtier	Zinc moulé sous pression / Synthétique résistant aux intempéries				Synthétique résistant aux intempéries
	Plage de températures	De –20 °C à +60 °C			De –15 °C à +45 °C	De –20 °C à +60 °C
	Indice de protection	IP 44	IP 44	IP 44	IP 44	IP 65
	<b>Electronique de commande</b>	Commande intégrée dans boîtier de motorisation	●	●	●	●
Limiteur d'effort réglable		●	●	●	●	●
Démarrage et arrêt progressifs réglables		●	●	●	●	●
Interrupteur de fin de course magnétique		●	●	●	●	
Indicateur de position de porte électronique						●
Fermeture automatique intégrée		●	●	●	●	●
Passage piétons programmable		●	●	●	●	●
Nombre de dispositifs de sécurité raccordables		3	3	3	3	3
<b>Equipement</b>	Emetteur (868 MHz)	HSE 4 BS (surface structurée noire avec extrémités synthétiques)		Sans télécommande	HSE 4 BS (surface structurée noire avec extrémités synthétiques)	Sans télécommande
	Récepteur intégré (868 MHz)	Récepteur 5 canaux bidirectionnel			Récepteur 5 canaux bidirectionnel	
	Interrogation de la position de porte		●	○ <sup>1)</sup>	●	–
	Récepteur Bluetooth			○ <sup>2)</sup>		
<b>Raccordement électrique</b>	Câble d'alimentation secteur	230 V, NYY 3 x 1,5 mm <sup>2</sup> (fourni par l'utilisateur)				
	Câble de commande supplémentaire	Tous les câbles à la terre NYY, par ex. 5 x 1,5 mm <sup>2</sup>				
	Dimensions de fondation	Min. 440 x 300 x 800 mm (résistant au gel)				710 x 410 x 800 mm (résistant au gel)
	Câble d'alimentation	Position du conduit, voir illustration				

Les câbles doivent être posés séparément !

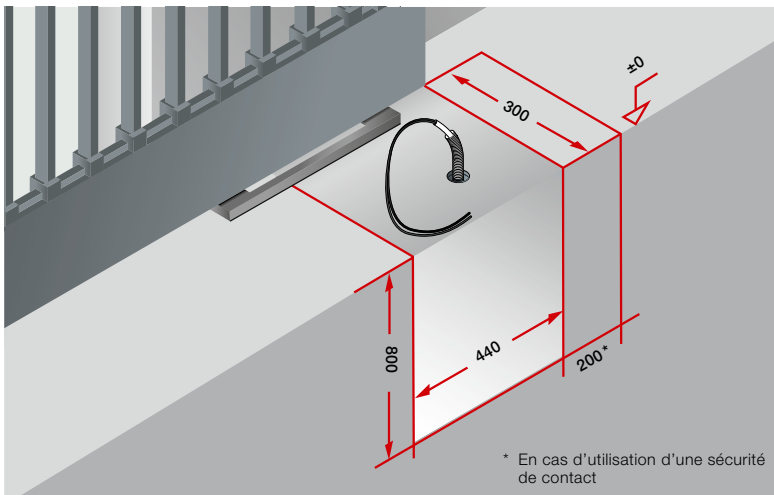
<sup>1)</sup> En option avec ESE

<sup>2)</sup> En combinaison avec un récepteur HET-BLE

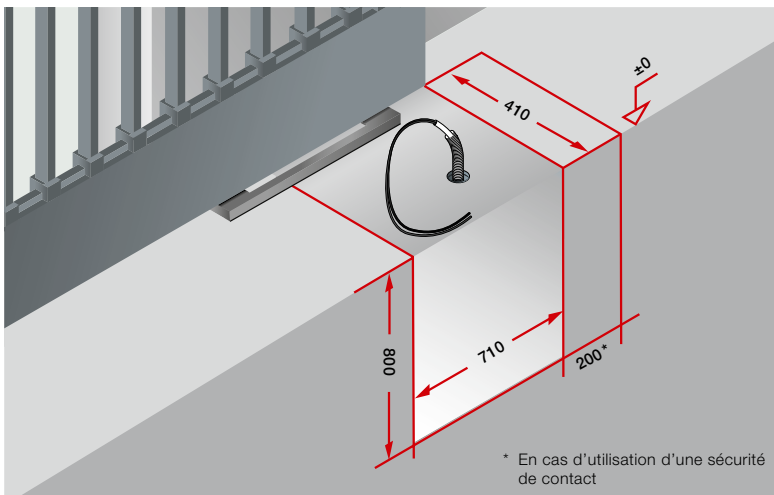
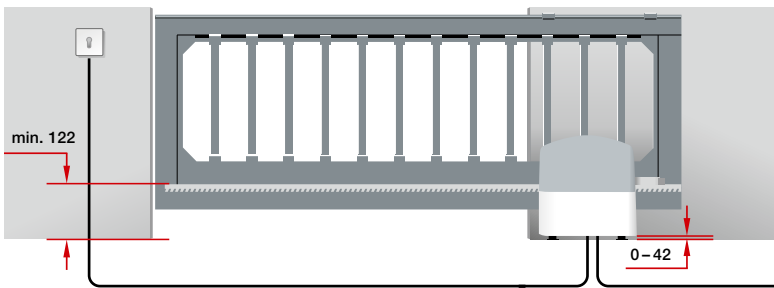
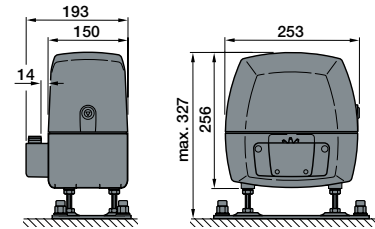
● = Standard

○ = En option

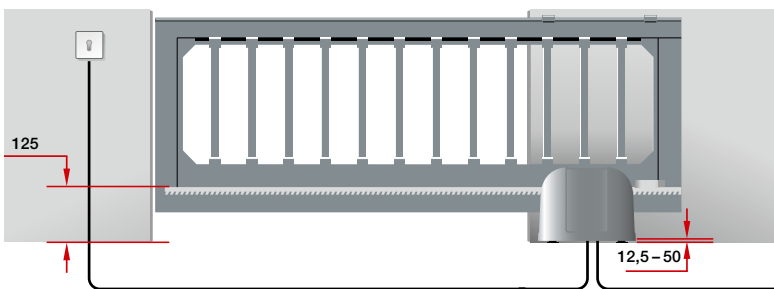
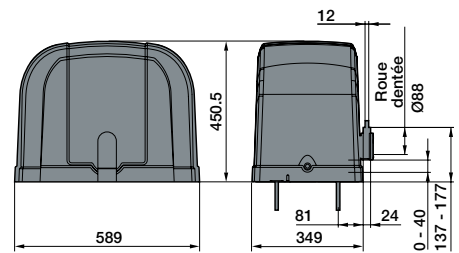
Dimensions en mm



### LineaMatic



### STA 400



Dimensions en mm

**A noter :**  
 Pour satisfaire aux exigences de la norme  
 DIN EN 1 3241, nous recommandons l'utilisation  
 d'une sécurité de contact.

# Découvrez la qualité Hörmann pour constructions neuves et rénovations

Comptez sur Hörmann pour une conception intégrale optimale. Des solutions harmonisées dans les moindres détails vous garantissent des produits haut de gamme à la fonctionnalité optimale dans tous les domaines.

**PORTES DE GARAGE. MOTORISATIONS DE PORTE ET PORTAIL. PORTES D'ENTRÉE.  
PORTES D'INTÉRIEUR. PORTES EN ACIER. HUISSERIES.**



Les portes représentées sont parfois dotées d'équipements spéciaux et ne correspondent par conséquent pas toujours à l'exécution standard. Pour des raisons techniques d'imprimerie, les teintes et surfaces représentées n'ont pas de caractère contractuel. Droits d'auteur réservés. Reproduction, même partielle, uniquement avec notre autorisation. Sous réserve de modifications.